

**Pararrayos de Subestación
Poliméricos, Clase 2:
Subestación y Líneas de Transmisión**

**Station class polymeric
surge arresters**

**Parafoudres de Sous-Station
en Polymere, Classe 2:
Sous-Station et Lignes de Transmission**

■ PARARRAYOS DE SUBESTACIÓN POLIMÉRICOS, CLASE 2: SUBESTACIÓN Y LÍNEAS DE TRANSMISIÓN STATION CLASS POLYMERIC SURGE ARRESTERS PARAFODRES DE SOUS-STATION EN POLYMERE, CLASSE 2: SOUS-STATION ET LIGNES DE TRANSMISSION

Los pararrayos de subestación poliméricos de INAEL ofrecen un rendimiento sin igual y un coste óptimo. INAEL ha perseguido una exhaustiva I&D de los componentes básicos de semiconductores de cerámica, los bloques de varistores basados en ZnO, diseñados y fabricados por nosotros. Este hecho permite la optimización de la relación coste / rendimiento, así como un fácil adaptación y customización de parámetros de rendimiento para cualquier aplicación específica. La protección contra sobretensiones con pararrayos INAEL tiene más de 15 años de excelente trayectoria a lo largo del mundo, con cientos de miles de pararrayos instalados en toda Europa.

El excelente rendimiento de cortocircuito, el cual garantiza un comportamiento de no ruptura de la envolvente polimérica, permite el uso seguro del interior de los pararrayos INAEL. Toda la envolvente actúa como un dispositivo de alivio de presión diseñado cuidadosamente, gracias a una tecnología específica que combina robustez con fácil auto alivio de sobrepresión.

El material de la envolvente es de silicona libre de EPDM de alta calidad, sellada a través de un proceso específico que garantiza la estanqueidad al agua y evita la entrada de humedad en cualquier condición, no importa el grado de acoso. El sistema ha sido probado contra el envejecimiento medioambiental, después de haber superado las pruebas más severas dentro de los estándares internacionales. En particular, los estudios recientes demuestran la correlación entre los materiales que pasan con éxito las 5.000 horas de envejecimiento acelerado conforme la norma IEC, y los materiales que hayan estado en servicio por más de 20 años sin ninguna indicación de problemas. Respectivamente, los materiales que han presentado problemas de servicio durante un período de más de 10 años se correlacionan fuertemente con materiales y diseños que no fueron sometidos a pruebas de envejecimiento acelerado. INAEL se enorgullece de una excelente hoja de servicios

INAEL Station Class Surge Arresters offer unrivalled performance and optimum cost. INAEL has pursued exhaustive R&D on the basic ceramic semiconductor components, the ZnO-based varistor blocks, designed and manufactured by us. This fact allows optimization of the cost/performance relation, as well as easy tailoring and customization of performance parameters for any specific application. Overvoltage protection with INAEL surge arresters has more than 15 years of excellent track record all through the world, with hundreds of thousands of arresters installed across Europe.

Excellent short-circuit performance, which guarantees a non-shattering behavior of the polymeric housing, allows for safe indoor application of INAEL arresters. The whole housing acts as a carefully designed pressure relief device, thanks to a specific packaging technology that combines robustness with easy over-pressure self-relief.

The housing material is top-quality un-blended silicone, sealed through a specific process that guarantees water-tightness and prevents moisture ingress under any conditions, no matter how harassing. The system has been thoroughly tested for environmental ageing, having surpassed the most severe tests within international standards. In particular, recent studies demonstrate the correlation between materials successfully passing the IEC 5000 hours accelerated ageing test, and materials that have been in service for more than 20 years now without any indication of problems. Respectively, materials that have presented service problems over a period below 10 years strongly correlate with materials and designs that were not put under accelerated ageing tests. INAEL is proud of an excellent service

record is extraordinary, with our arresters being installed all around the world, under all kinds of harassing environmental conditions (high salinity, strong winds with particles in suspension, high temperatures, dense fogs and heavy rains) without any failure being ever reported.

The origin of this successful service record is the exhaustive, fully automated, 100% quality control systems. Quality control commences with each and every varistor that is produced. Varistors pass through individual 100% exhaustive tests that guarantee excellent performance and service stability. Tests results are individually recorded and varistors are marked, so each individual block is fully traceable. Then varistors are assembled into stacks and packaged in the silicone housing in order to produce a final arrester, which in turn goes through a specially designed set of control tests in order to determine its optimum performance and to filter out any malfunctioning unit, no matter how tiny the malfunction could be. Further details on quality control procedures are available on line. Full details on quality control procedures are available under request.

record is extraordinary, with our arresters being installed all around the world, under all kinds of harassing environmental conditions (high salinity, strong winds with particles in suspension, high temperatures, dense fogs and heavy rains) without any failure being ever reported.

The origin of this successful service record is the exhaustive, fully automated, 100% quality control systems. Quality control commences with each and every varistor that is produced. Varistors pass through individual 100% exhaustive tests that guarantee excellent performance and service stability. Tests results are individually recorded and varistors are marked, so each individual block is fully traceable. Then varistors are assembled into stacks and packaged in the silicone housing in order to produce a final arrester, which in turn goes through a specially designed set of control tests in order to determine its optimum performance and to filter out any malfunctioning unit, no matter how tiny the malfunction could be. Further details on quality control procedures are available on line. Full details on quality control procedures are available under request.

Les parafoudres pour stations électriques d'INAEL offrent une performance sans égal et un coût optimum. INAEL a réalisé des recherches approfondies en R&D sur les composants semi conducteurs basiques en céramiques, les blocs de varistances à base d'oxyde de Zinc, conçus et fabriqués par INAEL. Ce qui nous a permis d'optimiser la relation coût/performance, ainsi qu'une personnalisation et adaptation relativement simple des paramètres de comportement du parafoudre pour toute application spécifique. La protection contre les surtensions avec les parafoudres d'INAEL a déjà 15 ans d'histoire : un excellent parcours constaté partout dans le monde, qui compte des centaines de milliers de parafoudres installés à travers l'Europe.

L'excellent rendement de court-circuit, qui garantit un comportement de non-rupture de l'enveloppe polymère, permet un usage sans risque de l'intérieur des modules de protection INAEL. L'enveloppe agit comme un dispositif de décharge de pression, soigneusement conçu grâce à une technologie spécifique de conditionnement qui combine à la fois robustesse et déchargement de pression.

L'enveloppe est en polymère de haute qualité, scellée par un procédé spécifique qui garantit son étanchéité à l'eau évitant ainsi l'infiltration d'humidité, en toutes circonstances même les plus défavorables. Ce système a été testé contre le vieillissement environnemental, après avoir été soumis aux essais les plus sévères en accord avec les normes internationales. Concrètement, de récentes études démontrent qu'il existe une corrélation entre les matériaux qui ont passé avec succès l'essai des 5000 heures de vieillissement accéléré conformément à la norme IEC, et ceux mis en service depuis plus de 20 ans, sans aucun problème. Respectivement, les matériaux qui ont subi des problèmes de maintenance durant une période de 10 ans s'associent fortement aux matériaux et conceptions qui n'ont pas été soumis aux essais de vieillissement accéléré. INAEL est fière de posséder une excellente feuille de service, avec des parafoudres installés à travers le monde, sous toutes conditions climatiques et environnementales (haute salinité, vents forts avec particules en suspension, hautes températures, brouillard épais et fortes pluies) et sans aucun échec à notre connaissance.

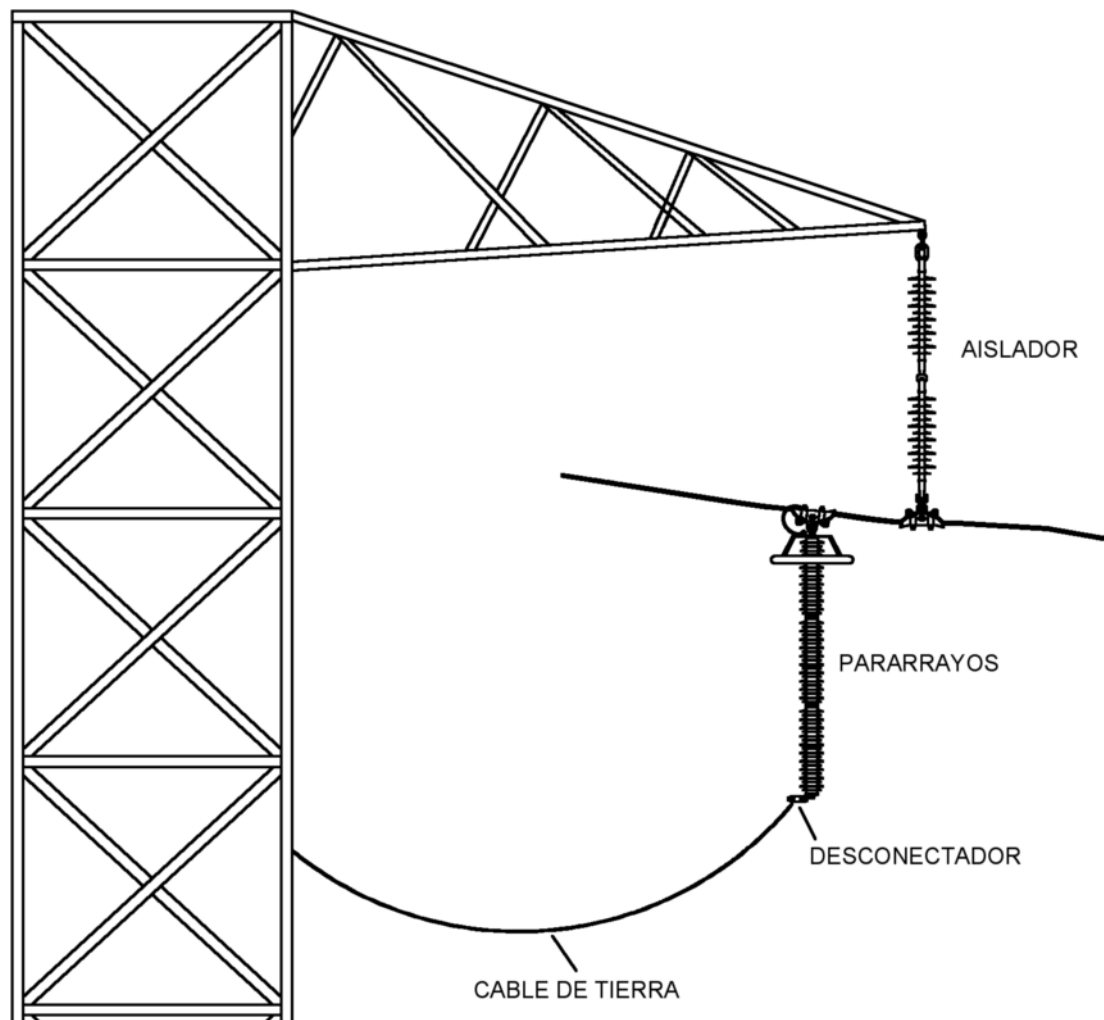
L'origine de cette feuille de service est le fruit d'un système exhaustif, complètement automatisé avec un contrôle de qualité du 100%. Le contrôle de qualité commence par la révision de tous les blocs d'oxydes métalliques fabriqués. Ils sont soumis à des essais individuels exhaustifs qui garantissent un rendement et une stabilité de service à 100%. Les résultats des essais sont individuellement enregistrés et les blocs sont gravés d'où leur complète traçabilité. Les blocs sont alors assemblés en file et ils sont introduits dans l'enveloppe en polymère dans le but de produire un parafoudre final, qui à son tour, passe à un banc d'essais spécifiquement conçu, afin de déterminer son rendement optimal et pour filtrer toute unité défectueuse, quel que soit le degré de défectuosité. Pour plus de détails sur les procédés de contrôle de qualité, ils sont disponibles on-line. Ces procédés sont disponibles sur demande.



VENTAJAS MAIN INNOVATIONS INCLUDE AVANTAGES DES INNOVATIONS ESSENTIELLES QUI INCLUENT DES AVANTAGES

- Mejora de los niveles de protección para una mejor coordinación de aislamiento. Además, la tecnología de varistores de INAEL permite tensiones residuales para ser personalizadas por encargo.
- Aumento de la eficiencia energética a través de las pérdidas de energía reducida, otorgadas bajo máxima tensión de funcionamiento continuo.
- Alta capacidad de entrega de energía y estabilidad térmica.
- Mejora de la estabilidad del rendimiento eléctrico a través de los años. Tecnología de producción especial que permite una mayor estabilidad de los materiales de varistores.
- Rendimiento excepcional bajo extremas condiciones ambientales. Expediente de pista probado bajo densa niebla salina, y fuertes vientos abrasivos. Sistema de sellado estanco que proporciona una barrera duradera contra la entrada de humedad.
- La capacidad construida en alivio de presión proporciona un rendimiento sin rotura en condiciones de circuitos. Permite la instalación de interior ofreciendo el máximo funcionamiento seguro bajo cualquier circunstancia.
- Improved protection levels for better insulation coordination. In addition, INAEL's varistor technology allows for residual voltages to be customized on request.
- Increased energy efficiency through reduced power losses under maximum continuous operating voltage.
- High energy handling capability and thermal stability
- Improved stability of electric performance through the years. Special production technology allows for increased stability of varistor materials.
- Outstanding performance under harassing environmental conditions. Proven track record under dense salt-fog, and strong abrasive winds. Water-tight sealing system provides a long-lasting barrier against moisture ingress.
- The built in pressure relief capacity provides non shattering performance under shot-circuit conditions. It allows for safe indoor installation and safe operation under any circumstance.
- Niveaux mineurs de tension résiduelle, qui optimisent la coordination avec l'isolement.
- Amélioration des niveaux de protection pour une meilleure coordination de l'isolement. De plus la technologie des varistances d'INAEL permet des tensions résiduelles personnalisées sur demande.
- Augmentation de l'efficacité énergétique à travers de pertes d'énergie réduite, en tension maximale de fonctionnement continu.
- Grande capacité de dissipation d'énergie et stabilité thermique.
- Amélioration de la stabilité du comportement électrique au fil des ans. Technologie de production spéciale qui permet une meilleure stabilité des matériaux de varistances.
- Rendement exceptionnel sous conditions environnementales adverses. Expérience prouvée sous brouillard salin et vents violents abrasifs. Système de scellement étanche qui fournit une barrière durable contre l'humidité.
- La capacité construite en décharge de pression, permet un rendement sans rupture en conditions de court-circuits. Elle permet l'installation d'intérieur sûr et un fonctionnement fiable sous n'importe quelle circonstance.

■ PARARRAYOS PARA LÍNEAS DE TRANSMISIÓN TRANSMISSION-LINE SURGE ARRESTERS PARAFODRES POUR LIGNES DE TRANSMISSION



La fiabilidad de la red y la calidad de la fuente de alimentación son una preocupación principal en la transmisión y distribución de hoy. Las Redes evolucionan hacia nuevos paradigmas como la expansión generalizada de la generación distribuida, o el flujo activo y bidireccional de energía. Todos estos conceptos se convierten en la Red en un objeto sensible, donde los requisitos para la fiabilidad del suministro y la estabilidad de la red llegan a ser cada vez más importantes. Las líneas de transmisión son elementos críticos para garantizar esta fiabilidad: muchos de ellos están sobrecargados y operando en condiciones donde cualquier pequeña perturbación podría afectar a la seguridad del sistema a un nivel mayor.

En particular, las líneas de transmisión sufren interrupciones debido a una serie de condiciones de sobretensión transitoria que excede en gran medida la

resistencia de aislamiento y causa descarga disruptiva de aislamiento. Estos cortes son un riesgo para la seguridad y la estabilidad del sistema, y tienen un fuerte impacto económico en términos de pérdida de la calidad del suministro y (en algunos países) las sanciones en las ventas de energía. En muchos países, más de la mitad de los fallos eléctricos de las líneas aéreas de transmisión son causados por las sobretensiones inducidas por rayos, y alrededor del 20% -30% de estos fallos se extienden a los fallos de doble circuito. En última instancia, la caída de rayos es la causa principal de los fallos en líneas de transmisión aérea, aunque está demostrado (ocasionalmente) que otras formas de sobretensión (sobretensiones normalmente de conmutación) superan la resistencia del aislamiento y la causa de las descargas eléctricas.

La aplicación de pararrayos en las líneas de transmisión es una manera confiable y eficiente de mejorar el rendimiento del rayo. Esto también se puede lograr mediante la mejora del ángulo de blindaje o la reducción de las impedancias de la torre de condiciones. Los descargadores de sobretensiones son la única solución para líneas con un apantallamiento deficiente o para aquellas secciones de una línea con impedancia de base torre muy alta (por lo

general debido a una alta resistividad del suelo). El descargador evita descargas disruptivas de rayos desde el nivel de aislamiento habitual de las líneas de transmisión, que es mucho mayor que la tensión residual desarrollada a través de los descargadores, independientemente de la causa de sobretensión: un fallo de blindaje (causando una descarga) o un fenómeno en tierras relacionadas, que causa peligro en las descargas indirectas. Además, la aplicación del descargador reduce la propagación de los niveles de voltaje, por ejemplo cuando la línea está energizada y con una fuerte sobre tensión de conmutación.

Los descargadores de línea de transmisión de INAEL están instalados directamente en las líneas de transmisión, dispuestos en paralelo con las cadenas de aisladores. INAEL ofrece casos de análisis específico, da consejos sobre los arreglos ideales de montaje con el fin de evitar cualquier tipo de a probación de la gestión transversal entre la cadena de aisladores y para-

rayos. Los descargadores de línea de transmisión de INAEL son diseños sin espacios y se benefician de una tecnología de ultra avanzados varistores de baja pérdida. El diseño sin cortes lleva a las líneas de transmisión de todos los beneficios que ya se consolidaron en las redes de distribución y las aplicaciones de estación. Además, los descargadores de INAEL ofrecen un rendimiento excepcional en todas las condiciones ambientales, sin importar el grado de acoso: nuestra carcasa polimérica (ambos materiales al respecto, el perfil aislante, y detalles de fabricación) ha sido probada de acuerdo con los estándares internacionales más graves, y también de acuerdo a las normas de partículas de las empresas de servicios públicos en todo el mundo.

Grid reliability and power supply quality are a main concern in today's transmission and distribution. The grid evolves towards new paradigms such as the widespread expansion of distributed generation, or the active and bidirectional flow of energy. All these concepts turn the grid into a sensitive object, where the requirements for supply reliability and grid stability become increasingly important. The transmission lines are critical elements for guaranteeing this reliability: many of them are overloaded and operating in conditions where any small disturbance might affect the system safety at a larger level.

In particular, transmission lines suffer outages due to a number of transient overvoltage conditions that largely exceed the insulation withstand and cause insulation flashover. These outages are a risk for system safety and stability, and they have a strong economic impact in terms of loss of supply quality and (in some countries) penalties on the energy sales. In many countries, more than half of the electrical faults of overhead transmission lines are caused by lightning-induced overvoltages, and about 20%-30% of these faults extend to double circuit faults. Ultimately, lightning strikes are the main cause for outages in overhead transmission, although other forms of overvoltage (typically switching surges) have been known to also (occasionally) exceed insulation withstand and cause flashover.

Arrester application in transmission lines is a reliable and efficient way of improving the lightning performance. This can also be achieved by improving the shielding angle or reducing the tower footing impedances. Surge arresters are the only solution for lines with a poor shielding or for those sections of a line with very high tower footing impedance (typically due to a high soil-resistivity). Arresters avoid lightning flashovers since the usual insulation level of transmission lines is much higher than the residual voltage developed across arresters, irrespectively of the overvoltage cause: a shielding failure (causing direct flashover) or a ground related phenomena, that causes the dangerous backflashovers. Additionally, arrester application reduces propagating overvoltage levels, for example when the line is energized and a strong switching overvoltage piles-up.

INAEL transmission line arresters are directly installed in the transmission lines, arranged in parallel with the insulator strings. INAEL provides specific case analysis, giving advice on the ideal mounting arrangements so as to avoid any kind of transverse discharge between the insulator string and the arrester. INAEL transmission line arresters are gapless designs and

benefit from an advanced ultra low loss varistor technology. The gapless design brings to the transmission lines all the benefits already consolidated on distribution networks and station applications. In addition, INAEL arresters offer outstanding performance under any environmental conditions, no matter how harassing: our polymeric housing (both regarding materials, insulator profile, and manufacturing details) has been tested according to the most severe international standards, and also according to particulates standards of utilities all across the world.

Grid reliability and power supply quality are a main concern in today's transmission and distribution. The grid evolves towards new paradigms such as the widespread expansion of distributed generation, or the active and bidirectional flow of energy. All these concepts turn the grid into a sensitive object, where the requirements for supply reliability and grid stability become increasingly important. The transmission lines are critical elements for guaranteeing this reliability: many of them are overloaded and operating in conditions where any small disturbance might affect the system safety at a larger level.

In particular, transmission lines suffer outages due to a number of transient overvoltage conditions that largely exceed the insulation withstand and cause insulation flashover. These outages are a risk for system safety and stability, and they have a strong economic impact in terms of loss of supply quality and (in some countries) penalties on the energy sales. In many countries, more than half of the electrical faults of overhead transmission lines are caused by lightning-induced overvoltages, and about 20%-30% of these faults extend to double circuit faults. Ultimately, lightning strikes are the main cause for outages in overhead transmission,

although other forms of overvoltage (typically switching surges) have been known to also (occasionally) exceed insulation withstand and cause flashover.

Arrester application in transmission lines is a reliable and efficient way of improving the lightning performance. This can also be achieved by improving the shielding angle or reducing the tower footing impedances. Surge arresters are the only solution for lines with a poor shielding or for those sections of a line with very high tower footing impedance (typically due to a high soil-resistivity). Arresters avoid lightning flashovers since the usual insulation level of transmission lines is much higher than the residual voltage developed across arresters, irrespectively of the overvoltage cause: a shielding failure (causing direct flashover) or a ground related phenomena,

that causes the dangerous backflashovers. Additionally, arrester application reduces propagating overvoltage levels, for example when the line is energized and a strong switching overvoltage piles-up.

INAEL transmission line arresters are directly installed in the transmission lines, arranged in parallel with the insulator strings. INAEL provides specific case analysis, giving advice on the ideal mounting arrangements so as to avoid any kind of transverse discharge between the insulator string and the arrester. INAEL transmission line arresters are gapless designs and benefit from an advanced ultra low loss varistor technology. The gapless design brings to the transmission lines all the benefits already consolidated on distribution networks and station applications. In addition, INAEL arresters offer outstanding performance under any environmental conditions, no matter how harshing: our polymeric housing (both regarding materials, insulator profile, and manufacturing details) has been tested according to the most severe international standards, and also according to particulates standards of utilities all across the world.

La fiabilité du réseau et la qualité de l'alimentation d'énergie sont aujourd'hui une préoccupation principale dans la transmission et la distribution. Le réseau évolue vers de nouveaux schémas tels que l'expansion de plus en plus répandue de l'énergie distribuée ou le flux actif et bidirectionnel de l'énergie. Tous ces concepts font du réseau un élément sensible, pour lequel les exigences de fiabilité d'approvisionnement électrique et de stabilité du réseau deviennent de plus en plus importantes. Les lignes de transmission sont des éléments critiques pour garantir cette fiabilité : Nombre d'entre elles sont surchargées et opèrent dans des conditions où n'importe quelle petite perturbation pourrait affecter la sécurité du système à un plus haut niveau.

En particulier, les lignes de transmission sont souvent interrompues en raison d'une série de surtensions transitoires qui excèdent dans une très large mesure la résistance de l'isolement, causant ainsi des claquages d'isolement. Ces coupures sont un risque pour la sécurité et la stabilité du système, entraînant des répercussions économiques en termes de perte de qualité de l'approvisionnement, et (dans certains pays) des pénalités sur la vente d'énergie. Dans de nombreux pays, plus de la moitié des défaillances électriques des lignes aériennes de transmission sont dues aux surtensions provoquées par des décharges de foudre, et aux alentours du 20-30% des ces défaillances s'étendent aux défaillances de double circuit. Finalement la foudre est la cause principale des défaillances sur les lignes aériennes de transmission, bien qu'il soit prouvé (à l'occasion) que d'autres formes de surtensions (normalement des surtensions de commutations) surmontent la résistance de l'isolement et provoquent des décharges électriques.

L'utilisation des parafoudres sur les lignes de transmission est une solution fiable et efficace pour améliorer le rendement de celle-ci. Cet objectif peut également être atteint en améliorant l'angle de protection ou en diminuant les impédances au pied de la tour. Les parafoudres sont la seule solution pour les lignes dotées d'une protection pauvre ou pour ces sections de ligne avec une impédance importante au pied de la tour (généralement due à l'importante résistivité du terrain). Les parafoudres évitent d'importantes surcharges électriques étant donné que le niveau habituel d'isolement des lignes de transmission est beaucoup plus haut que la tension résiduelle qui passe à travers du parafoudre, indépendamment de la cause de cette surcharge : une défaillance de protection (provoquant une surcharge directe) ou un phénomène se produisant au sol qui provoque les fameux amorçages en retour. De plus l'utilisation des parafoudres réduit la propagation des niveaux de surtension, par exemple quand la ligne est sous alimentation et reçoit une importante surtension indirecte qui vient s'accumuler.

Les parafoudres pour lignes de transmission INAEL s'installent directement sur les lignes de transmission, située en parallèle avec les chaînes d'isolateurs. INAEL offre une analyse de cas spécifique, et donne des conseils sur la disposition de montage idéale afin d'éviter tout type de décharge transversale entre la chaîne d'isolateurs et le parafoudre. Les parafoudres pour lignes de transmission d'INAEL sont conçus sans éclateurs et bénéficient de la technologie avancée de nos varistances aux pertes extrêmement basses. Le design sans éclateurs apporte aux lignes de transmission tous les bénéfices déjà consolidés dans l'utilisation sur réseaux de distribution et en stations. D'autre part les parafoudres d'INAEL offrent un rendement exceptionnel face à tout type de conditions climatiques, peu importe leur intensité : notre enveloppe en polymère (aussi bien d'un point de vue du matériel, que du profil de l'isolateur que des finitions de fabrication) a été testée en accord avec les normes internationales les plus exigeantes et en accord avec des normes particulières de Compagnies nationales d'Électricité situées à travers le monde entier.

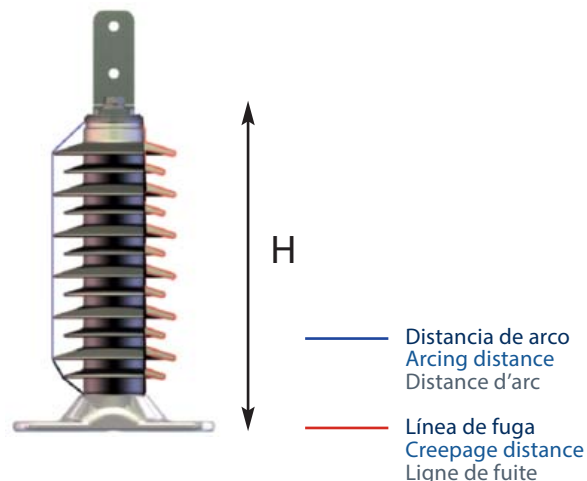
OTRAS VENTAJAS ADICIONALES SON ADDITIONAL ADVANTAGES ARE LES AUTRES AVANTAGES SONT LES SUIVANTS

- Eficiencia energética gracias a la tecnología de baja pérdida.
- Niveles de protección optimizados debido a la nueva tecnología de varistor permitiendo tensiones residuales inferiores.
- Excelente fiabilidad de rendimiento bajo humedad, contaminación, niebla salina, viento abrasivo u otras condiciones ambientales.
- Estabilidad de alto rendimiento, incluso después de descarga grave. Prueba de impulso.
- Seguridad de la operación en condiciones de cortocircuito debido a la naturaleza no rotura de la carcasa.
- Un desconector automático de cable de tierra puede ser agregado bajo petición, aislando el pararrayos de la línea en caso de cortocircuito permanente, por lo tanto, garantiza el suministro de línea.
- Energy efficient due to ultra low loss technology.
- Optimized protection levels due to new varistor technology allowing for lower residual voltages.
- Excellent performance reliability under moisture, pollution, salt fog, abrasive wind or any other environmental conditions.
- High performance stability even after severe discharge. Multipulse tested.
- Safety of operation under short circuit conditions due to non shattering nature of the housing.
- An automatic ground lead disconnecter can be attached under request, isolating the arrester from the line in case of permanent short circuit, hence guaranteeing line supply.
- Efficacité énergétique grâce à une technologie de pertes vertigineusement basses.
- Niveaux de protection optimisés grâce à la nouvelle technologie de varistances permettant d'atteindre des tensions résiduelles mineures.
- Excellente fiabilité de rendement face à tout type de conditions climatiques : humidité, pollution, brouillard salin, vent fort et autres conditions environnementales.
- Haute capacité de stabilité même après d'importantes décharges. Testé par Multipulse.
- Sécurité d'opération en conditions de court-circuit grâce à la propriété de non rupture de l'enveloppe.
- Un déconnecteur automatique de terre peut être fourni, sur demande, isolant ainsi le parafoudre de la ligne en cas de court-circuit permanent, et de ce fait, garantissant l'alimentation de la ligne.

**NOMENCLATURA:
NAMING CONVENTION:
NOMENCLATURE:**

INZSP 24 / 10 / 2

INZSP	→	Pararrayos de subestación poliméricos Station class surge arrester Parafoudres pour postes électriques en polymère
24	→	Tensión nominal Rated voltage Tension nominale
10	→	Corriente nominal de descarga Rated discharge current Courant nominal de décharge
2	→	Clase de descarga en línea Line discharge class Classe de décharge en ligne



INZLP 24 / 10 / 2

INZLP	→	Pararrayos de líneas de transmisión poliméricos Transmission Line Surge Arrester Parafoudres de lignes de transmission en polymère
24	→	Tensión nominal Rated voltage Tension nominale
10	→	Corriente nominal de descarga Rated discharge current Courant nominal de décharge
2	→	Clase de descarga en línea Line discharge class Classe de décharge en ligne

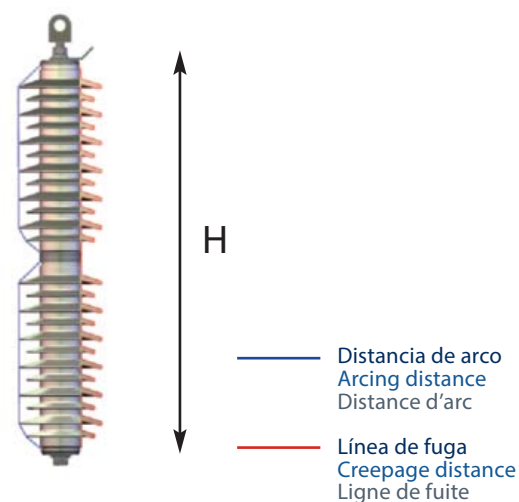


TABLA 2: / CHART 2: / TABLEAU N° 2:

Tensión Nominal Ur (kV)	Entre 6 – 120
Corriente nominal de descarga (kA)	10
Clase de descarga de línea de transmisión (IEC 60099-4)	2
Corriente soportada de impulso alta intensidad 4/10 μ s (kA)	100
Corriente soportada de impulso baja intensidad 2000 μ s (kA)	550
Capacidad de absorción de energía según ensayo del ciclo de la operación (con dos descargas de la línea de la transmisión) (kJ/kV de Uc)	5,5 kJ
Clase de la corriente de cortocircuito (kA rms-s)	20 – 0,2
Resistencia a la tracción / compresión (N)	1150
Resistencia a la flexión (N)	350
Resistencia a la torsión (N.m)	70
Sobretensiones temporales, con aplicación previa de energía (según ensayo de ciclo de operación)	1,32 p/u de Uc por 1s 1,26 p/u de Uc por 10s 1,19 p/u de Uc por 100s
Rated voltage Ur (kV)	6 – 120
Rated discharge current (kA)	10
Line discharge class (IEC 60099-4)	2
High-current withstand 4/10 μ s (kA)	100
Low-current/long duration withstand 2500 μ s (A)	550
Energy absorption capability (based on two	5.5 kJ/kV
Low-current/long-duration discharges)	40 kA – 1 s
Short-circuit current Pull-strength (N)	1150
Cantilever withstand (N)	350
Torsion withstand (N.m)	70
Temporary overvoltage with prior duty	1s 1.32 pu (Uc) 10s 1.26 pu (Uc) 100s 1.19 pu (Uc)
Tension Nominale Ur (kV)	Entre 6 – 120
Courant nominal de décharge (kA)	10
Classe de décharge de linge de transmisión (IEC 60099-4)	2
Courant supporté à impulsion haute intensité 4/10 μ s (kA)	100
Courant supporté à impulsion de basse intensité 2000 μ s (kA)	550
Capacité d'absorption d'énergie selon l'essai de cycle d'opération (avec deux décharges de la ligne de la transmission) (kJ/kV de Uc)	5,5 kJ
Classe du courant de court-circuit (kA rms-s)	20 – 0,2
Résistance à la traction / compression (N)	1150
Resistance à la flexion (N)	350
Resistance à la torsion (N.m)	70
Surtensions temporaires, avec application au préalable d'énergie (selon essai de cycle d'opération)	1,32 p/u de Uc por 1s 1,26 p/u de Uc por 10s 1,19 p/u de Uc por 100s

**CARACTERÍSTICAS GENERALES
MAIN CHARACTERISTICS
CARACTERISTIQUES GÉNÉRALES**

MODELO MODEL MODÈLE	Tensión nominal Rated Voltage Tension nominale Ur (kV)	Tensión de operación permanente Maximum Continuous Operating Voltage Tension d'opération permanente MCOV Uc (Kv)	Tensión residual para corriente de descarga nominal Residual voltage under Tension résiduelle pour courant de décharge nominale 8/20 μ s–10 kA (kV)	Tensión residual para impulso de corriente de maniobra Residual voltage under switching Tension résiduelle à impulsion de courant de manoeuvre (kV cresta) (*)	H (mm)	Envolvente Housing Enveloppe	
						Distancia de arco Arcing distance Distance d'arc (mm)	Línea de fuga Creepage distance Ligne de fuite (mm)
INZSP 06/10/2	6	5,1	15,1	14,4	216	172	462
INZSP 12/10/2	12	10,2	30,3	24,7	216	172	462
INZSP 18/10/2	18	15,3	45,4	37,1	249	217	603
INZSP 24/10/2	24	19,5	58	47,4	310	265	795
INZSP 30/10/2	30	24,4	73,2	59,7	355	265	980
INZSP 36/10/2	36	29	87,5	71,4	456	412	1135
INZSP 42/10/2	42	34	100	80,7	456	412	1135
INZSP 48/10/2	48	39	116	94,8	456	412	1135
INZSP 54/10/2	54	42	125	102	627	573	1775
INZSP 60/10/2	60	48	142	116	672	616	1960
INZSP 66/10/2	66	54	156	128	773	720	2115
INZSP 72/10/2	72	57	167	136	874	824	2270
INZSP 90/10/2	90	70	210	171	874	824	2270
INZSP 96/10/2	96	76	224	183	1032	985	2910
INZSP 108/10/2	108	84	250	205	1097	1132	3250
INZSP 120/10/2	120	98	281	238	1299	1236	3405
INZSP 132/10/2	132	106	308	261	1299	1236	3405

* Basado en una onda de tipo 45/90 μ seg y los siguientes valores de la corriente: 500 A para las tensiones asignadas comprendidas entre 3 kV y 96 kV, 1,000 A para las tensiones asignadas comprendidas entre 120 kV y 240 kV.

* Based on a 45/90 μ s waveshape with 500 A for rated voltages up to and including 96 kV, and 1000 A for rated voltages above 96 kV.

* Basé sur une onde de type 45/90 μ seg et les valeurs suivantes du courant: 500 A pour les tensions assignées comprises entre 3 kV et 96 kV, 1,000 A pour les tensions assignées comprises entre 120 kV et 240 kV.

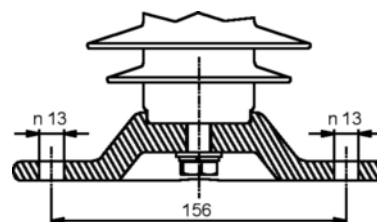
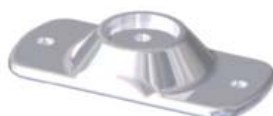
■ **ACCESORIOS**
ACCESSORIES
ACCESSOIRES

Base de fijación (para pararrayos de tipo subestación)
Mounting base (for station class)
Base de fixation (pour parafoudres de type station)

Con fijación a través de 2 agujeros.
Fabricada en aleación de aluminio.

Two or three-hole mounting system,
Al-alloy.

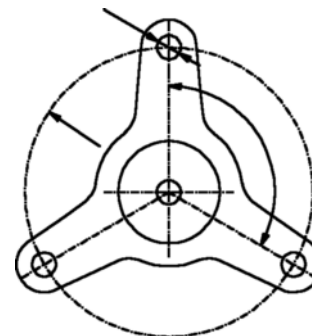
Avec fixation à travers de 2 trous.
Fabriquée en alliage d'aluminium.



Con fijación a través de 3 agujeros.
Fabricada en aleación de aluminio.

Other mounting arrangements available upon request.

Avec fixation à travers de 3 trous.
Fabriquée en alliage d'aluminium.

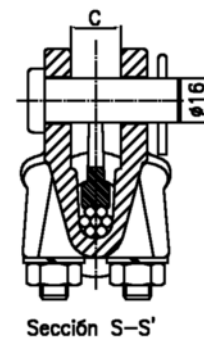
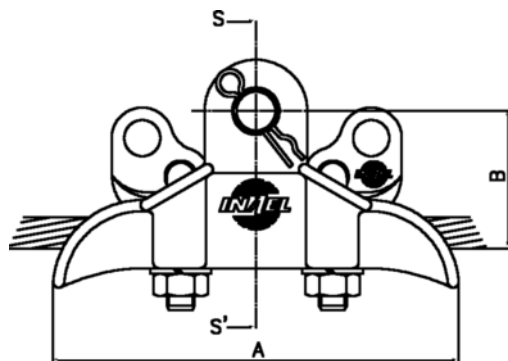


Grapa de suspensión (para pararrayos de líneas de transmisión)
Suspension clamp (for transmission line arresters)
Pince de suspension (pour parafoudres de lignes de transmission)

Pieza fabricada en aleación de aluminio.
Las grapas de suspensión están previstas para su utilización con conductores de aleación de aluminio o aluminio-acero.

Manufactured in Al-alloy and intended for use with Al or Al-steel conductors.

Pièce fabriquée en alliage d'aluminium.
Les pinces de suspension sont prévues pour une utilisation avec des conducteurs en alliage d'aluminium ou aluminium-acier.



Tipo Type Type	Dimensiones Size Dimensions (mm)			Nº abarcones Nº of U-bolts Nº étriers	Par de apriete Torque Couple de serrage (daN.m)	Øconductor Øconductor Øconductor min-max (mm)	Tipo conductor Conductor type Type de conducteur	Carga rotura U.T.S. Charge rupture (KN)
	A	B	C					
GS-1	144	50	18	2 x M10	1.5	5 - 12	LA-30, LA-56, LA-78	28
GS-2	173	58	18	2 x M12	3	12 - 17	LA-110, LA-142	48
GS-3	210	71.5	27	2 x M12	4	17 - 23	LA-180	70

Aislador para la base (para pararrayos de tipo subestación)
Base insulator (for station class arresters to be endowed with discharge counters or diagnosis devices)
Base isolante (parafoudre de sous-station)

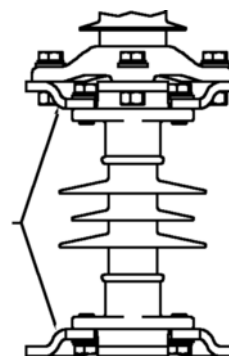
La base aislante destinado para aislarla base metálica del descargador de tierra con el fin de un motivo específico llevó a determinar que puede conducir la corriente a través de un contador de descarga o de un sistema de diagnóstico/análisis. La base está disponible sólo para la disposición de montaje de tres orificios.

Polymer insulator intended for insulating the metal base of the arrester from ground in order of a specific ground led to be attached that can lead the current through a discharge counter or a diagnosis/analysis system. The insulator is available only for the three holes mounting arrangement.

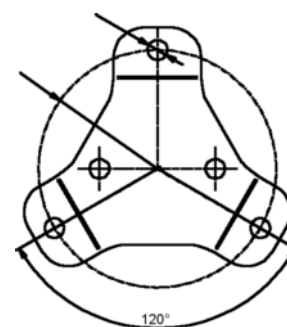
L'enveloppe polymère isolante destinée à isoler la base métallique du parafoudre, peut conduire le courant à travers d'un compteur de décharge et par conséquent d'un système de diagnostic/analyse. L'isolateur n'est disponible que pour un montage à partir de trois orifices.



Placa base de fijación
Mounting Support
Plaque base de fixation



Placa base fijación aislador
Insulator Mounting Support
Plaque base fixation isolateur



Anillo de protección
Grading ring
Anneau de protection

Utilizado solamente en pararrayos a partir de 120 kV.

For rated voltages above 120 kV.

Utilisé seulement sur des parafoudres à partir de 120 kV.



Contador de descargas (pararrayos de tipo subestación)
Discharge counters (station arresters)
Compteur de décharges (parafoudres de type "poste électriques")

Es un aparato opcional que registra, mediante un ciclómetro de 6 dígitos, el número de descargas a través de la conexión de tierra del pararrayos. El contador registra descargas de impulso de una amplitud de 200 A o más (onda 8/20 μ s). No se necesita ninguna fuente externa de energía. Además incorpora un miliamperímetro con escala 0-30 mA que da, de forma continua, la suma de la corriente a través del pararrayos y la corriente superficial de fuga en el exterior del aislador. El contador se debe utilizar conjuntamente con una base aislante.

The discharge counter is an option. It records the number of discharges of the arrester. It counts any discharge above 200 A with wave shape longer than 8/20 μ s. It does not require any separate energy source. It includes an ammeter for a 0-30 mA range, with 1 mA accuracy. This device provides the actual sum of the current flowing through the internal active arrester elements (the varistors) plus the external leakage across the insulator surface. The counter requires an insulating basis.

Il s'agit d'un appareil optionnel qui enregistre, grâce à un cyclomètre de 6 chiffres, le nombre de décharges à travers la connexion de terre du parafoudre. Le compteur enregistre les décharges d'impulsion d'une amplitude de 200 A ou plus (onde 8/20 μ s). Aucune source d'énergie externe n'est nécessaire. De plus il inclut en option un ampèremètre avec échelle 0-30 mA qui indique de façon continue, la somme des courants à travers du parafoudre et le courant superficiel de fuite à l'extérieur de l'isolateur. El compteur doit être utilisé conjointement avec une base isolante.

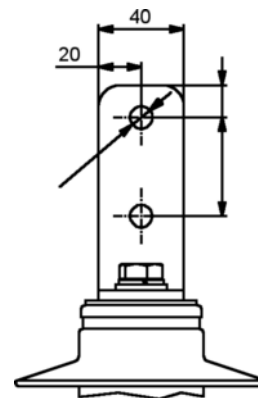


Terminales de línea
Line terminals
Terminaux de ligne

Nema 2 agujeros.
Fabricados en acero galvanizado

NEMA 2 holes.
Galvanized steel.

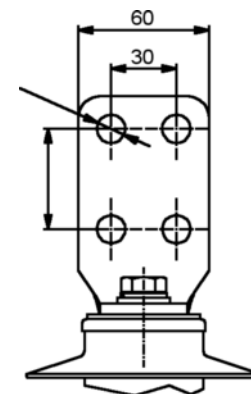
Nema 2 trous.
Fabriqués en acier galvanisé.



Nema 4 agujeros.
Fabricados en acero galvanizado

NEMA 4 holes.
Galvanized steel.

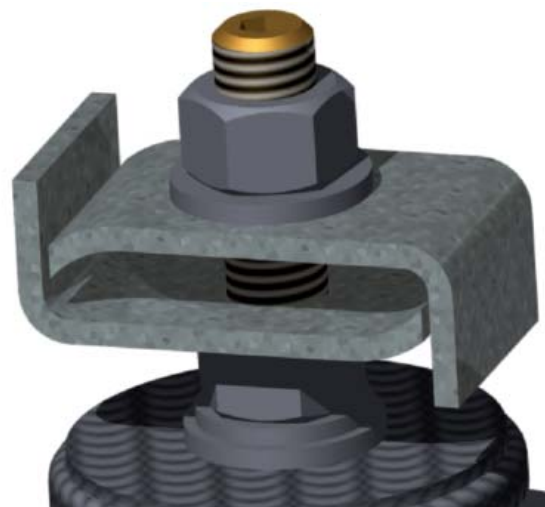
Nema 4 trous.
Fabriqués en acier galvanisé.



Conector de línea.
Fabricado en acero galvanizado.

Line connector.
Galvanized steel.

Conecteur de ligne.
Fabriqué en acier galvanisé





Rua Francisco Rocha nº 62,
Conjunto 506 Batel
CEP: 80.420-130
Curitiba - Paraná - Brasil
Tel: +55-41-3677-1312
e-mail: power@inael.com



INAEL - U.S.A.
500 N. Michigan Ave., suite 1500
Chicago, IL 60611
Tfno.: +1 (312)-203-0133
e-mail: export@inael.com



INAEL - U.K.
53 Milford Road, Trading Estate
Reading, Berkshire
RG1 8LG, U.K.
Tel: +44 118 951 2170
e-mail: uk@inael.com



INAEL - CHINA
Huai Hai China Tower, Room 513
RenMin Rd 885, Shanghai 200010
Tfno.: +86 (0) 21 6141 3309
e-mail: export@inael.com



C/ Jarama, 5 - Poligono Industrial - 45007 - TOLEDO - ESPAÑA
+34 -925 23 35 11 - www.inael.com - inael@inael.com

© 2010 INAEL ELECTRICAL SYSTEMS, S.A.



INAEL, S.A. aplica una política de continuo desarrollo a sus productos y se reserva el derecho de realizar cambios en las especificaciones y características técnicas sin previo aviso. El contenido del presente catálogo no tiene otro alcance que el simplemente informativo, sin valor de compromiso alguno. Para cualquier información consulte con INAEL, S.A.

INAEL, S.A. applies a policy of continuous development of its products and reserves the right to make changes in the specifications and technical characteristics without notice. The present catalogue has not other objective that give information, with any compromise. For further information please contact INAEL, S.A.

INAEL, S.A. applique une politique de développement continu à ses produits et se réserve le droit de faire des changements dans les spécifications et caractéristiques techniques sans préavis. Le contenu du présent catalogue n'a comme seul objectif que de donner des informations, sans aucun engagement. Pour plus d'informations veuillez contacter INAEL, S.A.